

V Praze ve čtvrtek 25.května 1942 - Číslo III - Ročník XVI.

Dolední list

40
halerů

Máster a vydavatel Dr.
Jaroslav Vojtěch a v Praze
II., Jindřišská 24. —
Redakce a administrace
novin. Telefon 228-48.
Korrespondence a redakční
adry telefonicky. Vzdělání
Praha. Předplatné měsíčně
10 Kč. Cena jed.
výt. 16,100. Odběrný
místník Jan Ladislav
Koneš. Adresy: J. V.
201004

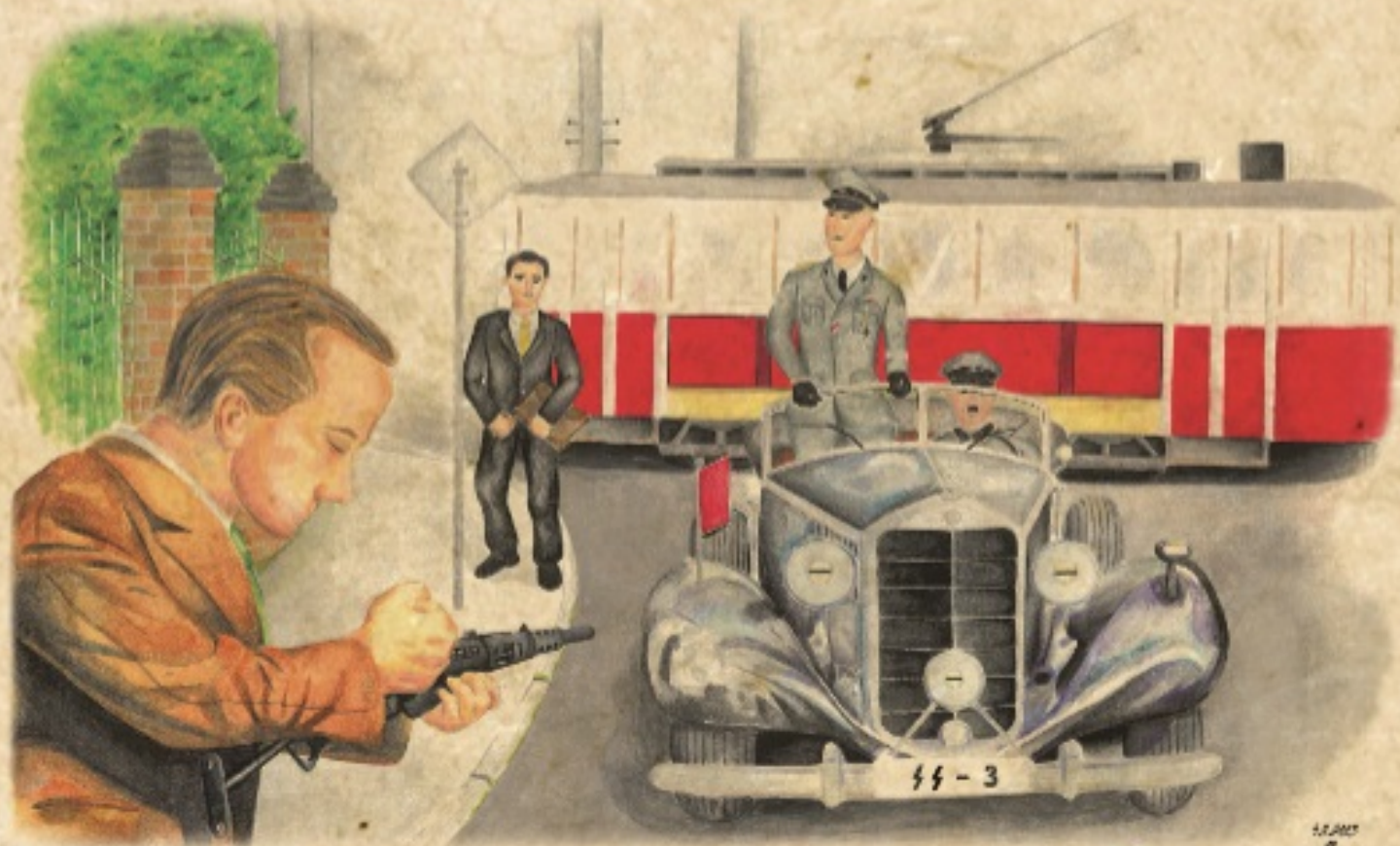
**Zvláštní
vydání**

ATENTÁT

na Zastupujícího říšského protektora

Deset milionů Kč odměny

za předmětné údaje, které povedou k dopadení pachatelů



ATENTÁT model 1:35

O nás

Pomocí hry Geocaching, se snažíme připomenout hrdinství a osudy československých vojáků vysazených z Anglie do vlasti.

Postupem času se tento „projekt“ rozrostl. Průběžně pokračujeme v tvorbě keší, píšeme články, blogy, bádáme v archivech. Chceme vojáky představit nejen prostřednictvím jejich válečných osudů, ale také jako lidské bytosti, které měly rodiny, přátele, lásky.

Snažíme se zakládat pamětní desky. Zatím máme na kontě tři, ale už teď chystáme další. Tímto děkujeme za podporu městům a obcím, kterým není osud československých hrdinů lhostejný a které vznik pamětních desek podporují.

Vytváříme kolekce pamětních mincí, repliky dokumentů, pamětní trička, modely...

Vše potřebné najdete na našich stánkách
www.geovyzva.cz a www.navysadku.cz



Výsadky

Do Protektorátu Čechy a Morava bylo v
první vlně výsadků (1941 – 1942)
vysazeno celkem 12 operací.
Celkem 27 mužů.

Benjamin - Otmar Riedl - přežil

Percentage - František Pavelka - popraven Němci stětím

Anthropoid - Jozef Gabčík, Jan Kubiš - oba zahynuli

Silver A - Alfréd Bartoš, Josef Valčík, Jiří Potůček - všichni zahynuli

Silver B - Jan Zemek, Vladimír Škacha - oba přežili

Out Distance - Adolf Opálka, Ivan Kolařík, Karel Čurda
Opálka s Kolaříkem zahynuli, Čurda popraven po válce za zradu

Zinc - Oldřich Pechal, Arnošt Mikš, Viliam Gerik
Pechal s Mikšem zahynuli, Gerik popraven po válce za zradu

Bioscop - Bohuslav Kouba, Josef Bublík, Jan Hrubý - zahynuli

Bivouac - František Pospíšil, Jindřich Čoupek, Libor Zapletal, popraveni

Steel - Oldřich Dvořák - zahynul

Tin Ludvík Cupal, Jaroslav Švarc oba zahynuli

Intransitive Václav Kindl, Bohuslav Grabovský, Vojtěch Lukaščík
Grabovský popraven Němci, Lukaščík zahynul,
Kindl zradil a byl nechtěně zastřelen Gestapem

Jan Kubiš

Jan Kubiš se narodil 24. června 1913 v Dolních Vilémovicích, kde začal navštěvovat obecnou školu. Jeho rodinné poměry byly složité.

Matka mu zemřela a otec se oženil s novou ženou. Mladý Jan byl od roku 1920 vychováván sourozenci zemřelé matky, kteří žili v nedalekém Ptáčově. U nich zůstal do svých čtrnácti let. Pak odešel za prací. Ve Slavičkách dělal čeledína, ve Studenci pečoval o zemědělská zvířata. Od roku 1933 byl kočím v lese, poté topičem v nedaleké cihelně. V té době jej oslovila idea křesťansko-sociálně tělocvičného odboru, zvaného Orel a stal se jeho aktivním členem.

Vojenskou základní službu nastoupil 1. října 1935 u 9. roty jihlavského Pěšího pluku 31 „Arco“. Po absolvování poddůstojnické školy byl 1. října 1936 povýšen na svobodníka a 1. září 1937 na desátníka. Mohl odejít do civilu, avšak 1. října 1937 byl přijat na dobu dvou let jako děsloužící poddůstojník. Dne 15. října 1937 byl přesunut k Pěšímu pluku 34 „Jana Čapka“ v Opavě a 1. února 1938 povýšen do hodnosti četaře a 15. dubna 1938 převelen k 3. rotě Strážního praporu XIII v Jakartovicích, jednotce zajišťující ostrahu výstavby čs. opevnění.

Nejdříve byl velitelem družstva, poté zástupcem velitele 3. strážní roty v Litultovicích. Krátce působil jako instruktor v poddůstojnické škole. U strážního praporu také zažil mobilizaci v září 1938. Po Mnichovu závazek k další činné službě rozvázal a v listopadu 1938 se vrátil domů, kde začal opět pracovat jako topič v cihelně. Dne 14. června 1939 vyzbrojen granátem, přešel Jan Kubiš ilegálně hranice do Polska. Ve svém deníku o tom zaznamenal: „Nezapomenu nikdy toho dne, neb jsem přecházel toho dne přes lesy od rána 4 hod. do 3 hod. odpoledne. Byla to dost nebezpečná cesta, neb již v tom čase hranice mezi Polskem a námi byly hustě hlídány německými policii a lidmi Němci tam nastrčenými. [...]

Jan Kubiš

Při přecházení lesa jsem se sešel s jedním hajným, jmenoval se Ručka. Poznal jsem v něm dobrého vlastence, a tak jsem mu granát, který mě měl chránit, daroval. Byl jsem jím poslán do vesnice Morávka ke kováři Slavičkovi, neb to byl stoprocentní vlastenec (správně Slováček, obec Morávka čp. 185).

Jemu jsem se mohl svěřit se svým úkolem. Milerád mi v té věci posloužil. Prodal mi dvě motyky a radu, jak se mám vymluvit v případě, že bych byl chycen. Hlavní bylo pro mne, že mi ukázal, kde jsou vedeny hranice. Přejít byl hladký, neb jsem věděl, jak se zařídit postupem lesem. Když jsem přicházel k první polské vesnici Rieka, zjistil jsem, že jsem úplně promoknutý a polobotky plné vody. Zašel jsem do příbytku [...]. Ukázali mi na domek, kde bydlí financ. Šel jsem tam. Jakmile jsem řekl, že jsem utekl a chci vstoupit do čs. armády, ihned se stal mým přítelem. Dal mi jíst, půjčil mi svou volnou uniformu a moje šaty dal sušit."

V Polsku Jan Kubiš podepsal závazek služby v Cizinecké legii, a tak dle jeho deníku: „Dne 29. 7. jsme nasedli na krásnou loď Chrobry... Na lodi nás bylo asi 450, kteří jsme se nechali angažovat do francouzské Cizinecké legie. Služba v Cizinecké legii však netrvalo dlouho. Po vyhlášení války mezi Francií a Německem byl Jan Kubiš převeden do vznikající československé jednotky. Po přepadení Francie Německem čs. vojenské velení urychleně přesunuje své jednotky severovýchodně od Paříže.

Pěší pluk 1 dorazil ve dnech 11. a 12. června 1940 ke Coulommiers. Kubiš se zde zúčastňuje těžkých ústupových bojů. Po kapitulaci Francie se Kubiš dostává do přístavu Sète, kde Britové organizují evakuaci zbytků naší armády. Čechoslováci jsou nuceni plnit rozkaz francouzského velení a odevzdat zbraně. Gabčík a Kubiš, z nich se během francouzského pobytu stanou nerozluční kamarádi se rozhodli, že své pistole nevydají. Kubiš o tom píše: „V Sète jsme čekali přes noc. Večer jsme odevzdávali zbraně.

Jan Kubiš

Já jsem měl pušku a pistoli. Rozhodl jsem se s rotným Gabčíkem, že si pistole necháme. Báli jsme se ale prohlídky, a tak jsme přišli na nápad dobře je uschovat. Sehnali jsme si nůž na otevírání konzerv a odešli úplně do blízkosti moře, aby vlny moře přehlušily naši práci. Otevřeli jsme dno polní láhve a tam jsme uložili obě pistole."

Po transportu do Anglie byl Jan Kubiš zařazen I Pěšímu praporu 1 smíšené československé brigády. Následně v únoru 1941 absolvoval kurz pro rotmistry pěchoty a v březnu 1941 byl povýšen do hodnosti rotmistra. V prosinci 1940 se přihlásil do výcviku pro speciální úkoly.

Padl v boji 18.6.1942 v kryptě kostele sv. Cyrila a Metoděje v Resslově ulici v Praze.



Josef Gabčík

Josef Gabčík se narodil 8. dubna 1912 v Poluvsii v okrese Žilina. Obecnou školu navštěvoval v Rajeckých Teplicích. V roce 1926 odjel do jižních Čech. V Pechově Lhotě a v Kostelci nad Vltavou se u mistra Viléma Kuníka učil v oboru kovář – zámečnick.

Další dva roky navštěvoval Živnostenskou školu pokračovací v Kovářově. Po návratu z Čech zůstal nějaký čas u rodičů. Dne 1. října 1932 nastoupil základní vojenskou službu u 12. roty III. praporu Pěšího pluku 14 v Košicích.

V Prešově absolvoval poddůstojnickou školu. Dne 1. dubna 1934 podepsal tříletý závazek jako délesloužící poddůstojník. Následně byl 1. 8. 1935 povýšen na četaře a přemístěn k 8. rotě. K 1. dubnu 1937 byl propuštěn do zálohy a začal pracovat v továrně na výrobu bojových chemických látek v Žilině. Nejdříve ve své původní profesi zámečníka a po absolvování kurzu byl zařazen do oddělení výroby bojových látek. Pracoval v rizikovém prostředí, přímo u reaktoru, kde utrpěl vážný úraz vdechnutím výparů jedovatého yperitu. Naštěstí se mu v místní nemocnici dostalo rychlé lékařské pomoci.

1. prosince 1938 byl přeložen do tovární pobočky ve Sv. Beňadiku, kde pracoval jako vrátný a posléze jako správce armádních skladů. Dne 20. března 1939 odmítl vydat německým důstojníkům klíče od skladů. Sám pak z vojenského skladu odcizil pistole a další materiál a v noci na 4. června 1939 překročil u Čadce hranice do Polska.

V Krakově se přihlásil do vznikající československé jednotky, s níž strávil několik týdnů v táboře v Malých Bronowicích.

Josef Gabčík

Pro krádež a zběhnutí bylo po Gabčíkovi na Slovensku vyhlášeno celostátní pátrání. Šetřením však nebylo zjištěno, kde se zdržuje.

V Polsku podepsal závazek služby v Cizinecké legii a lodí Chrobry odplul do Francie, kde nastoupil k 1. pluku v Sidi bel Abbes. Po vypuknutí války mezi Francií a Německem mu pětiletý závazek služby v Cizinecké legii skončil a Josef Gabčík koncem září 1939 oficiálně vstoupil do československé armády ve Francii.

Po nasazení Pěšího pluku 1 na frontu se Gabčík, jako velitel družstva kulometné 12. roty zúčastnil těžkých ústupových bojů. Poslední evakuační lodí Rod el Farag odplul dne 27. června 1940 z Francie. Po reorganizaci zbytku armády a vzniku 1. československé smíšené brigády byl ustanoven zástupcem velitele 2. čety 3. roty Pěšího praporu 1.

Dne 12. srpna 1940 byl vyznamenán za odvalu a mimořádné bojové zásluhy ve Francii francouzským válečným křížem Croix de Guerre.

V Anglii absolvoval kurz pro rotmistry a následně byl doporučen pro plnění úkolů zvláštního určení. Díky tomu prošel ještě s osmi dalšími příslušníky československého vojska ve Velké Británii kurz útočného boje ve Skotku a 3. října byl ustanoven velitelem paraskupiny ANTHROPOID. Padl v boji 18.6.1942 v kryptě kostele sv. Cyrila a Metoděje v Resslově ulici v Praze.



Reinhard Heydrich

Reinhard Tristan Eugen Heydrich se narodil 7. března 1904 Halle an der Saale v dobře situované rodině hudebního skladatele. Reinhard měl dva sourozence. O tři roky starší sestru Marii a o rok mladšího bratra Heinze-Siegfrieda. Po studiu na gymnáziu začal sloužit u vojenského námořnictva.

Jeho kariéra však byla přerušena v roce 1931, kdy musel po milostné aféře ze služby u námořnictva odejít. Hned ten samý rok poznal svoji budoucí ženu Linu Ostenovou, s kterou měl 4 děti. Lina jej přivedla do prostředí nacionálně smýšlejících lidí.

Heydrich na základě tohoto setkání vstoupil do NSDAP a také do SS. Práce pro nacistickou stranu jej velmi inspirovala. Již v roce 1932 založil Bezpečnostní službu, což byla zpravodajská služba SS a NSDAP.

O dva roky později v akci nazvané Noc dlouhých nožů, která měla za cíl odstranit moc SA a jejich vůdce Ernsta Röhma, se podílel na vypracování falešných důkazů proti jeho osobě.

Už v roce 1934 měl Heydrich co dočinění s Československem. Na podzim tohoto roku totiž začala z československého území vysílat ilegální rozhlasová stanice, která měla za cíl bojovat proti utužujícímu se režimu národně socialistické strany. Za jejím provozem stál německý emigrant Ing. Rolf Formis, který utajeně pobýval ve středočeských Štěchovicích.

V lednu následujícího roku byl však německými agenty vyslanými na příkaz Reinharda Heydricha zavražděn a rozhlasová stanice byla umlčena.

V aktivní činnosti pro nacionální Německo pokračoval Heydrich i v roce 1939. Tehdy zorganizoval operaci Himmler, pod níž se ukrýval plán fingovaného přepadení rozhlasového vysílače v Gliwicích polskými jednotkami.

Reinhard Heydrich

Toto přepadení se pak stalo jednou z posledních záminek pro vyhlášení války Polsku a následného vypuknutí II. světové války.

Po přepadení Sovětského svazu hitlerovským Německem se zasadil za vznik speciálních oddílů zvaných Einsatzgruppen, které měly dobytá území SSSR čistit od Židů.

Nicméně největší naplnění jeho dosavadní kariéry, jak on sám říkal, bylo jeho jmenování do funkce zastupujícího říšského protektora místo ze zdravotních důvodů odvolaného Konstantina von Neuratha.

Sám o tom prohlásil, že se jedná o „konečně pozitivní úkol“. Před nástupem do funkce byl povýšen do hodnosti SS-Obergruppenführera, což do roku 1942 byla nejvyšší hodnost mezi příslušníky SS vytvořená samotným Heinrichem Himmlerem. Takto vybavený a pozitivně naladěný přilétá Heydrich 27. září 1941 do Prahy, kde se o den později v 11 hodin oficiálně ujímá vedení protektorátu a hned o hodinu později vyhláší nad částmi protektorátu stanné právo.

Na základě jeho výnosů jsou v Praze v Ruzyňských kasárnách popraveni vysocí představitelé prvorepublikové armády, politiky i společenského života. Heydrich začíná vládnout tvrdou rukou, což potvrzuje i ve svém inauguračním projevu, který přednesl 2. října 1941 na Pražské hradě, kde mimo jiné uvedl: „...Čechům ukážeme, kdo je pánem v domě... Rasově dobří, špatně smýšlející jsou nejnebezpečnější, vedoucí vrstva. Část poněmčit a převychovat, a když to nepůjde, postavit je ke zdi...“ Kráčí ve stopách svých dřívějších prohlášení, kde se o Čechách vyjadřoval jako o Ksindlu.

Zřejmě so to myslel na základě opáření, která provedl pro dělnickou třídu. Pro ně zajistil úpravu mezd, peněžní a potravinové přídatky v továrnách, vybudování závodních kantýn, zajištění pracovních bot, jízdních kol a závodních rekreací. Koná tak jen pod záminkou zvýšené produktivity, aby český dělník dostal „...tolik žrádla, aby mohl pracovat.“

Reinhard Heydrich

Přitom systematicky ničí symboly české státnosti. Zastavuje činnost sokola a 1500 jejich čelních představitelů odesílá do KT Osvětim, kde za krátký čas většina z nich zahyne. Po vyhlášení války Spojeným státům americkým nechá odstranit i Wilsonův pomník.

Stále ale myslí státnicky a nezapomíná na dění v okupované Evropě. Zde je i po prvních prohrách, které Němci utrpěli před Moskvou stále palčivá židovská otázka. Kvůli ní svolává na 20. ledna 1942 do Wannse tajnou konferenci, která měla zajistit hladkou spolupráci říšských úřadu při konečném řešení židovské otázky. A nejenom židovské. I pro své milované Čechy, o kterých si myslel, že nemají důvod po něm střílet tvrdil, že: „Tento prostor se jednou musí stát německým a Čech v něm konec konců nemá co pohledávat.“

Jeho arogance a přezíravost vůči českému národu se mu tak stala osudnou.

Heydrich zemřel na následky zranění, které utrpěl při útoku dvou československých parašutistů ve čtvrtek 4. června 1942 v 7:30 ráno.



Johannes Klein

Johannes Klein se narodil 19. ledna 1909 v Gelsenkirchenu. Původním povoláním byl topič. Za ženu si vzal Lottu Makusziesovou. Ve třicátých letech vstoupil do NSDAP, kde obdržel číslo členského průkazu 1 265 723. Záhy byl také přijat do SS, kde číslo jeho průkazu bylo 34 363. Aktivně se zúčastnil anšlusu Rakouska i připojení československého pohraničí k Německu. Za obě tažení obdržel upomínkové medaile.

Později se stal příslušníkem 12členného Schutzdienstkomanda, kde vykonával funkci Heydrichova řidiče a tělesného strážce. Heydricha vozil ve voze značky Mercedes kabriolet s poznávací značkou SS-3. Jel s ním i osudného dne 27. května, kdy dva stateční českoslovenští parašutisté proti Heydrichovi podnikli smrtelný útok. Klein tehdy uděl několik chyb, které by osobní strážce neměl udělat.

První chyba byla ta, že poslechl Heydricha a na místě útoku zastavil. Správně měl šlápnout na plyn a z místa co nejrychleji ujet. Kdyby toto udělal a díky nefunkčnímu samopalu Josefa Gabčíka by se pravděpodobně Heydrichovi nic nestalo. Druhou jeho chybou bylo to, že po útoku nechránil jemu svěřenou osobu, ale pustil se do pronásledování jednoho z útočníků, aniž si prověřil, zda se na místě nenachází další útočník. Třetí chybou bylo to, že si nekontroloval, zda je jeho zbraň funkční. Zbraň Walter PPK byla pro něj novou zbraní. Údajně ji byl vystrojen asi 14 dní před útokem. Nebyl s ní tedy moc sžitý a nevěštil si, že špatnou manipulací má vysunutý zásobník a tím je střelba neschopná. To ale rozpoznal Josef Gabčík, když jej Klein doběh u řeznictví Františka Braunera, kde „...na něj z krámků několikrát vystřelil, a když poznal, že Klein nemůže střilet, opustil své stanoviště a z bezprostřední blízkosti mu prostřelil obě nohy, takže Klein se zhroutil.“ To umožnilo Josefu Gabčíkovi se z místa útoku ztratit.

Johannes Klein

Zraněný Johannes Klein byl pak za pomoci řezníka Braunera a kočího Tomáše Grosslichta dopraven v 10:45 minut do nemocnice na Bulovce, kde mu byla poskytnuta první zdravotní péče. Po propuštění z Bulovky podstoupil rehabilitační léčbu a několik týdnů strávil v Panenských Břežanech v prostorách horního zámku.

K 9. listopadu 1943 byl povýšen do hodnosti SS Untersturmführer Waffen SS a byl dekorován Válečným záslužným křížem II. třídy s meči. Po válce vedl obchod s drogistickým zbožím, barvami a laky.

Ze zachovaných dokumentů ohledně útoku na zastupujícího říšského protektora lze nabýt dojmu, že Johannes Klein nebyl vyšetřujícími orgány nikdy vyslýchán nebo se jeho svědectví do dnešních dnů nenašlo nebo nedochovalo.



Atentát

Krátce po nástupu Heydricha do funkce byla 3. října ustanovena skupina ANTHROPOID, která dostala za cíl odstranit Reinharda Heydricha. Členy dvojčlenného výsadku se stali Josef Gabčík a Karel Svoboda, který se při výcviku zranil a byl na žádost Josefa Gabčíka nahrazen Janem Kubišem. První termín k odstranění Heydricha byl stanoven již na 28. října 1941. Vzhledem k výše uvedeným komplikacím k provedení útoku v tomto termínu nedošlo.

Parašutisté dlouho hledali vhodné místo k útoku. Ve hře byly Panské Břežany, kam se před Velikonocemi roku 1942 rodina Reinharda Heydricha nastěhovala. Další variantou byl i Pražský hrad, ale nakonec pak zvítězila prudká zatáčka tvořená ulicemi Kirchmayerova a v Holešovičkách, kde oba stateční parašutisté 27. května 1942 v 10 hodin a 35 minut na Heydricha zaútočili.

Gabčík stojí na rohu zatáčky. Přes pravé rameno má přehozený plášť a pod ním se schovává zbraň. Kubiš stojí pod rohem zatáčky s připravenou bombou v tašce asi 5 metrů pod stojícím Gabčíkem. Ve chvíli, co se blíží auto, tak Gabčík přistoupí ke kraji silnice. V zatáčce auto zpomaluje. Gabčík odhazuje plášť a pokouší se na Heydricha vystřelit ze vzdálenosti 1,5 metru. Když přistoupí Gabčík se samopalem, tak ho Heydrich vidí. Slyší řidiče křičet "Pozor! atentátníci" (Achtung, Attentäter) a přikazuje řidiči "Zastavte, okamžitě zastavte!" (Anhalten, sofort anhalten). Gabčíkova zbraň se ale zasekne. Zahazuje sten gun a bere do své ruky svoji osobní zbraň značky colt a snaží se Heydricha zasáhnout ze své pistole. Ve chvíli, když přijíždí vozidlo, tak Kubiš připravuje bombu a když vozidlo téměř zastaví, hodí bombu ze vzdálenosti asi 2 metrů. Bomba vybuchne před zadním pravým kolem pod jeho stupačkou. Následně vytahuje svůj colt a snaží se zasáhnout Heydricha. Gabčík chce běžet ke svému kolu, ale nejde to, takže začne utíkat ve směru, odkud přijelo auto s Heydrichem. Klein vyskočí z vozu a začne pronásledovat Gabčíka, chce vystřelit, ale povytažený zásobník v jeho pistole to neumožní. Zbraň nefunguje. V tom zmatku to nezkoumá a dál pronásleduje Gabčíka.

Kubiš utíká naproti přes silnici, kde nasedá na kolo opřené o telegrafní sloup a zde odhazuje svoji tašku, kde měl před tím uschovánu bombu. Na kole ujíždí směrem do Libně. Pronásledují ho chodci, ale on několikrát vystřelí do vzduchu, aby setřásl své pronásledovatele. Má viditelné zranění na obličeji způsobené výbuchem bomby. Heydrich vyskočí z auta a pokouší se vystřelit vlastní zbraní, kterou vytáhl z koženého pouzdra na opasku, ale nevystřelí, protože zapomene nabít. A tak pronásleduje Kubiše, ale po několika málo krocích se vrátil zpět k autu a opře se o něj. Přibíhají lidé z okolí, včetně paní Marie Navarové. Heydrich na ně křičí "Bitte Wagen". Navarová zastavuje dodávku a Heydrich je odvezen do nemocnice.

Odplata

Heydrich zemřel 4. června 1942. Udává se, že během stanného práva bylo popraveno asi 1600 obyvatel protektorátu, kteří se podle ní na útoku mohli podílet, nebo pomáhali odboji či jen atentát schvalovali. Došlo k vyhlazení obce Lidice, všichni muži jsou popraveni, ženy jsou poslány do koncentračních táborů, část malých dětí byla určena k poněmčení. Zbývajících 81 dětí bylo 2. července 1942 převezeno vyhlazovacího tábora Chełmno a tam téhož dne, usmrceno výfukovými plyny ve speciálním vyhlazovacím automobilu.

Dne 24. června 1942 byla vypálena také obec Ležáky a její obyvatelé zavražděni.

Po zradě Karla Čurdy, došlo k velkému zatýkání. Dne 18. června 1942 byl úkryt parašutistů v chrámu sv. Cyrila a Metoděje obklíčen. Zasahovalo zde cca 800 Němců. Proti nim stálo 7 výsadkářů. První boj nastal o empory a kůru kostela třemi parašutisty (Jan Kubiš, Adolf Opálka a Josef Bublík). Boj trval asi 2 hodiny. Opálka a Bublík spáchají sebevraždu. Jan Kubiš zemřel na následky těžkého zranění při převozu do lazaretu SS v Praze-Podolí.

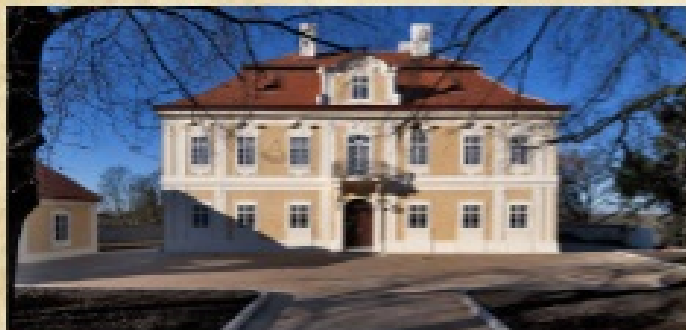
Při prohledávání kostela je nalezena krypty bráněná čtyřmi parašutisty. Jozef Gabčík, Jan Hrubý, Jaroslav Švarc, Josef Valčík. Potom, co se čtveřice nechce vzdát tak Němci malým okýnkem házeli granáty se slzným plynem, ale obránci je vyhazovali ven. Poté se Němci pokusili parašutisty vyplavit. To šlo ale pomalu. Němci se rozhodnou vyhodit desku, která kryla vchod do krypty. Po výbuchu se z krypty ozve několik výstřelů. Obránci spáchají sebevraždu.

Celý boj o kostel a kryptu trval sedm hodin.

Spolupracovníci parašutistů jsou s celými rodinami odvezeny do koncentračního tábora Mauthausen. Tam jsou dne 24. října 1942 všech 262 spolupracovníků popraveno.

Zajímavá místa

PAMÁTNÍK NÁRODNÍHO ÚTLAKU A ODBOJE



Hlavní 11,
250 70
Panenské Břežany

RODNÝ DŮM JANA KUBIŠE

Dolní Vilémovice 79,
675 52
Dolní Vilémovice



NÁRODNÍ PAMÁTNÍK HRDINŮ HEYDRICHIÁDY



34.88x22.56mm

Resslova 9a,
120 00
Praha

MÍSTO ATENTÁTU NA REINHARDA HEYDRICHA

V Holešovičkách 43,
182 00
Praha 8



Díky

Na vzniku modelu spolupracovalo několik lidí a firem.

Hlavní podíl na něm mají firmy ICM, Eduard, Firma 49, Aires
Všem moc děkujeme!

ALE

největší dík patří mé přítelkyni
Vendulce
za pochopení a podporu.

Obchod

V našem krámku seženete vše, co se výsadků
do protektorátu týče. Jedinečné věci.

Knihy, medaile, dokumenty, modely, atd.

www.navysadku.cz

**Odborný text poskytl soukromý badatel, publicista a historik
zaměřující se na působení výsadkových skupin vyslaných
z Anglie na území Protektorátu Čechy a
Morava - Vlastislav Janík. Moc děkuji.**

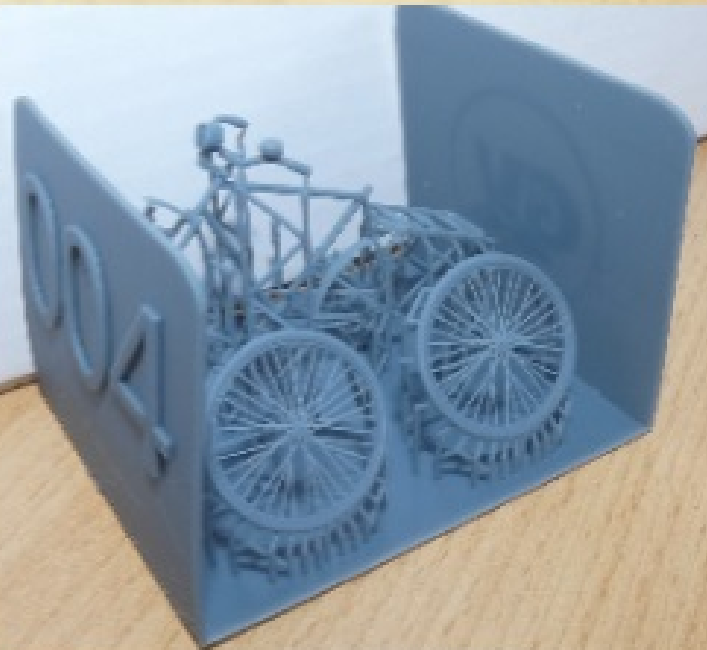
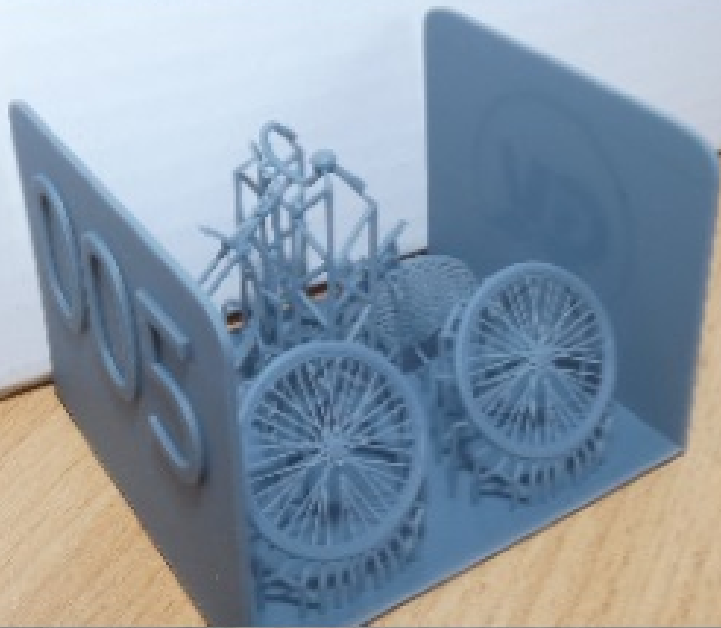
Obsah

- 1x auto **ZÁKLADNÍ SET**
1x uliční cedule
1x pár poznávacích značek
1x vlaječka na auto
1x set úprava auta (2 rámečky)
1x obtisky budíků
1x papír kde najdete návod + kupón na slevu
-

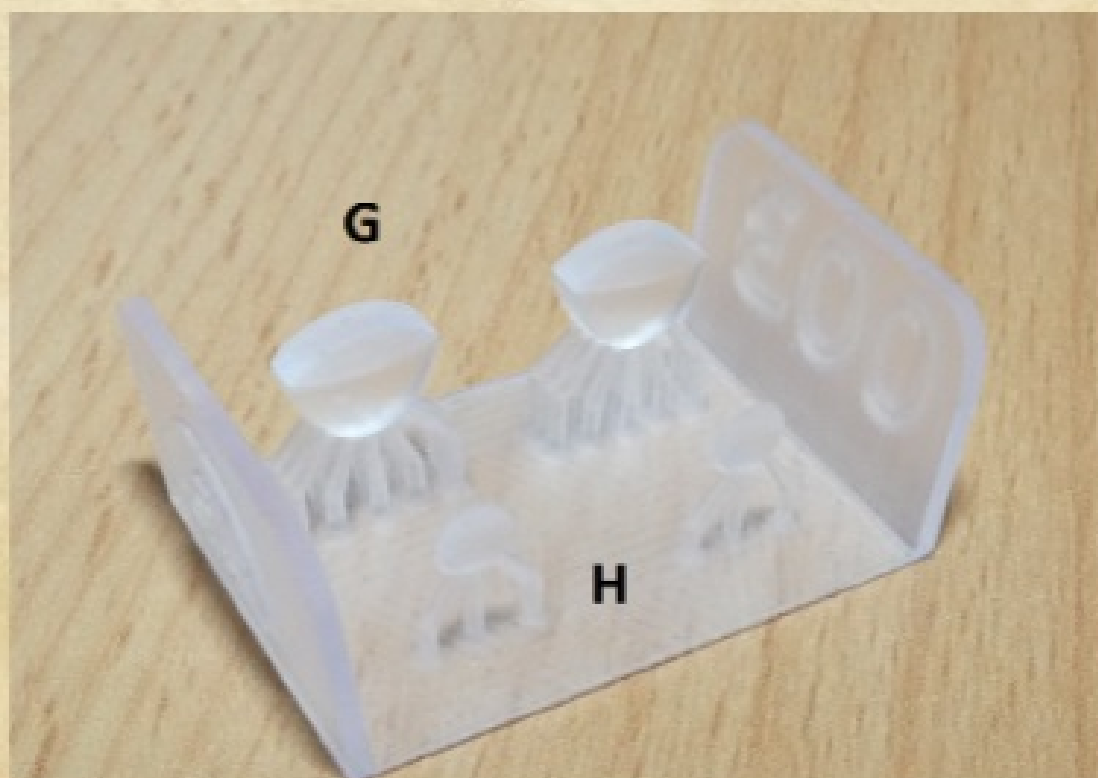
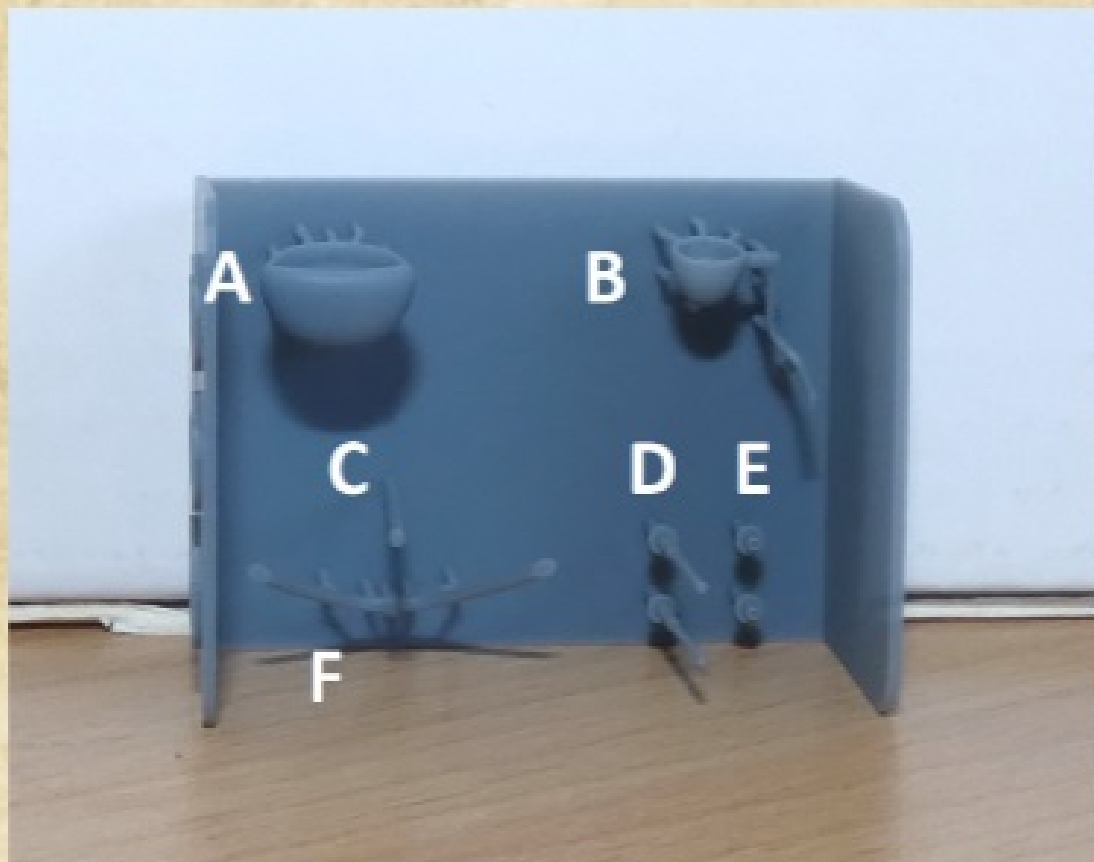
- 1x auto **HLAVNÍ SET**
1x uliční cedule
1x pár poznávacích značek
1x vlaječka na auto
1x set úprava auta (2 rámečky)
1x obtisky budíků
4x figurka
2x kolo
2x brašna
1x plášť
1x papír kde najdete návod + kupón na slevu

Návod je v digitální podobě proto, že ze zkušenosti vím, kde návod po sestavení končí. Navíc tím šetříme přírodu a nemusíme zvedat cenu.

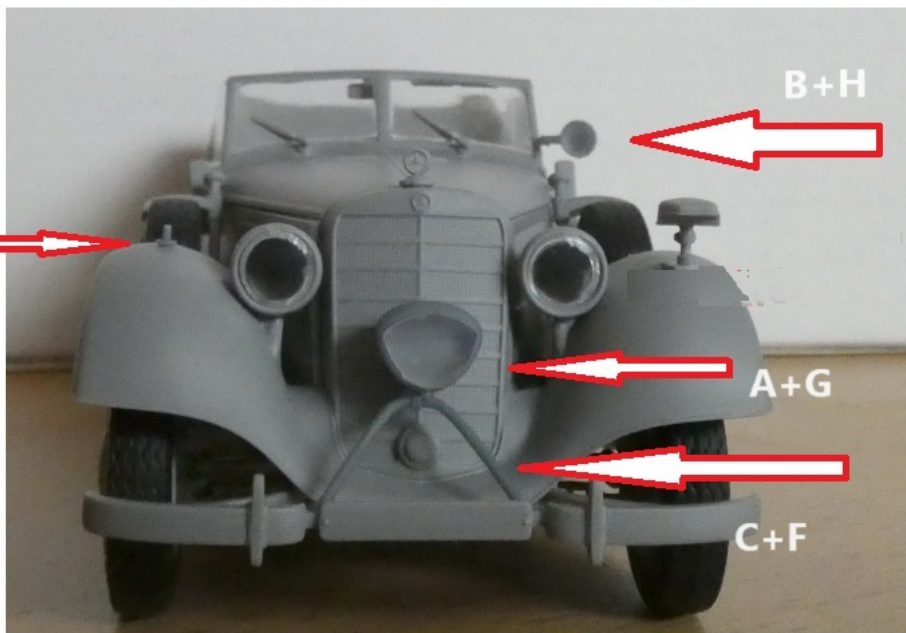
Kolo



Sada na auto



D+vlaječka
nebo jen E



COLOR		ICA
A	Білий White	1001
B	Чорний Black	1002
C	Зелений Deep Green	1009
D	Синій Deep Blue	1010
E	Срібло Silver	1024
F	Сталь Natural Steel	1025
G	Збройовий метал Gun metal	1027
H	Нейтральний сірий Neutral Grey	1036
K	Німецький сірий German Grey	1038
L	Гумовий чорний Rubber Black	1039

COLOR		ICA
M	Помаранчева шкіра Saddle Brown	1050
N	Темна іржа Dark rust	1051
O	Світла земля Light Earth	1056
P	Темна земля Tan Earth	1058
Q	Блідо-синій Pale Blue	1074
R	Сіро-синій Grey Blue	1075
S	Темно-синій Dark blue	1077
T	Напівпрозорий синій Clear Blue	1012
U	Напівпрозорий зелений Clear Green	1014
W	Топ глянцевий Varnish Gloss	2003

Для отримання глянцевого, сатинового чи матового ефекту – використовуйте наші лаки!
For a glossy, satin or matte effect - use our varnishes!



2001
МАТОВИЙ ЛАК
VARNISH MATT



2002
САТИНОВИЙ ЛАК
VARNISH SATIN



2003
ГЛЯНЦЕВИЙ ЛАК
VARNISH GLOSS

01 СТАДІЯ СКЛАДАННЯ
ASSEMBLY STEP

A ФАРБА, ЩО ВИКОРИСТОВУЄТЬСЯ
USED COLOR

ПРИ ЗБИРАННІ НЕ ВИКОРИСТОВУЄТЬСЯ
PARTS NOT FOR USE

ЗІГНУТИ
BEND

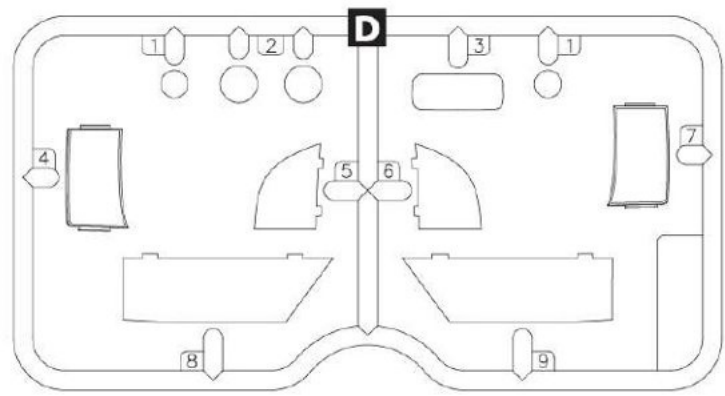
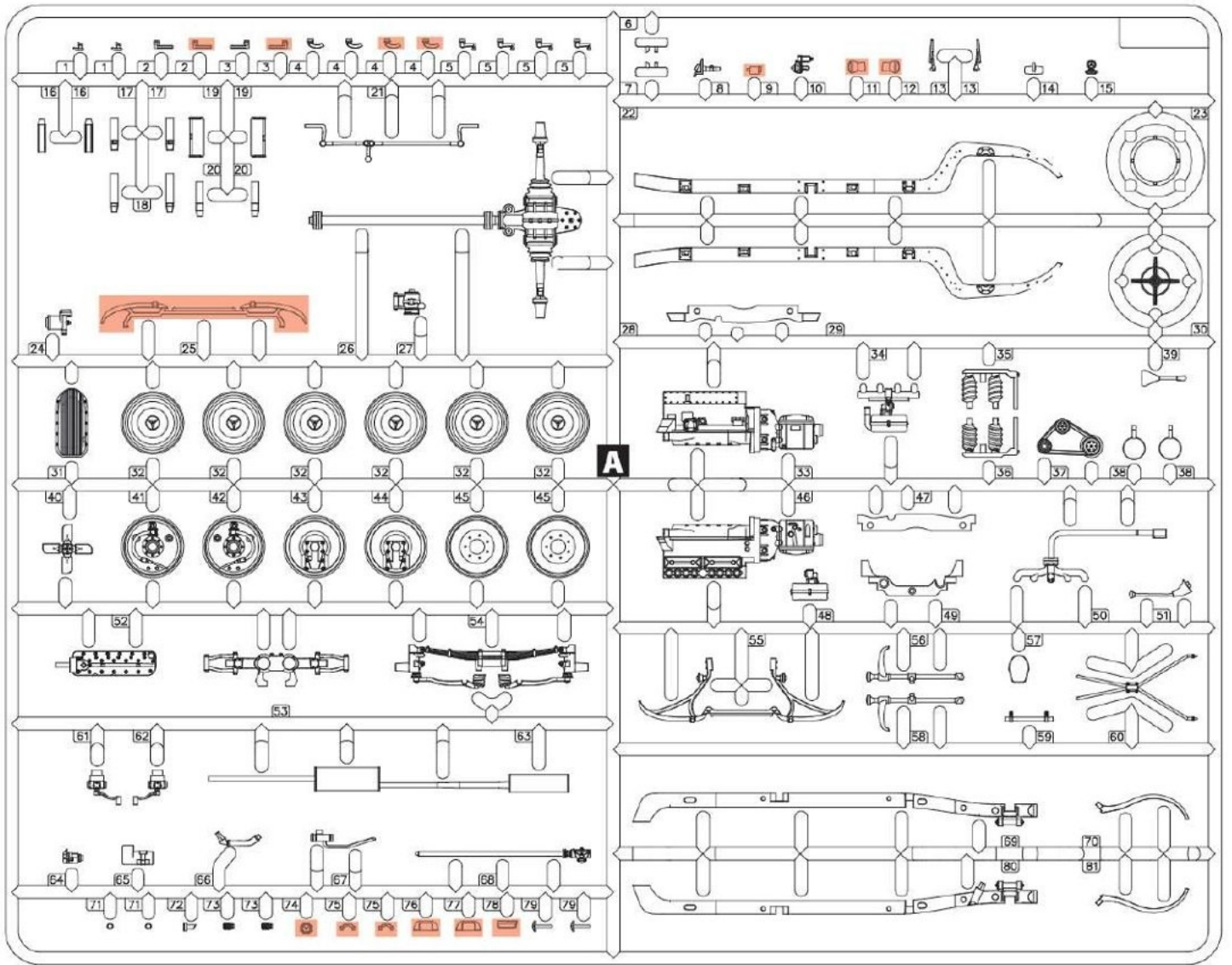
03 СКЛАДАЛЬНА ОДИНИЦЯ
ASSEMBLY UNIT

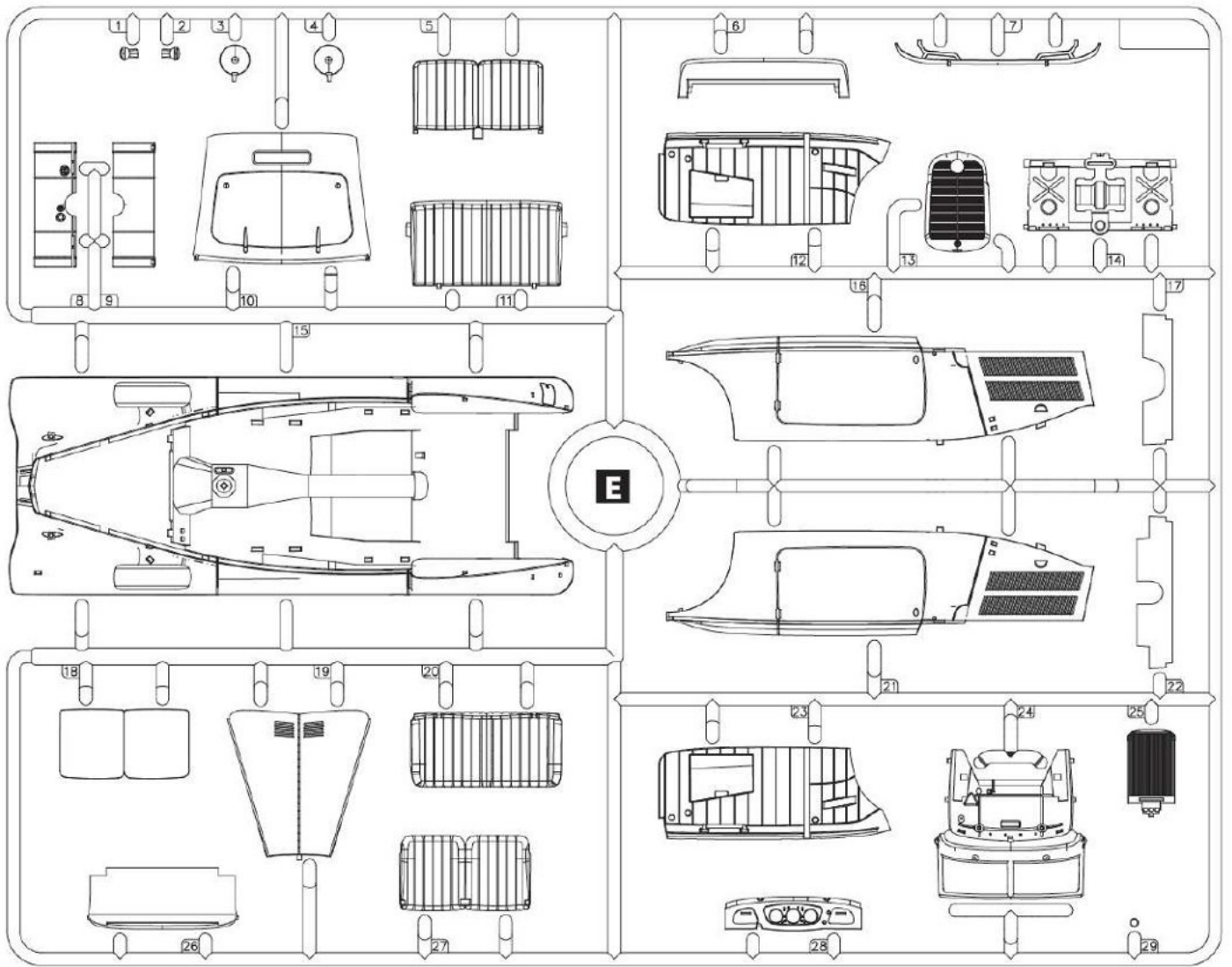
? ДОВІЛЬНИЙ ВИБІР
OPTIONAL

КЛЄТИ
GLUE

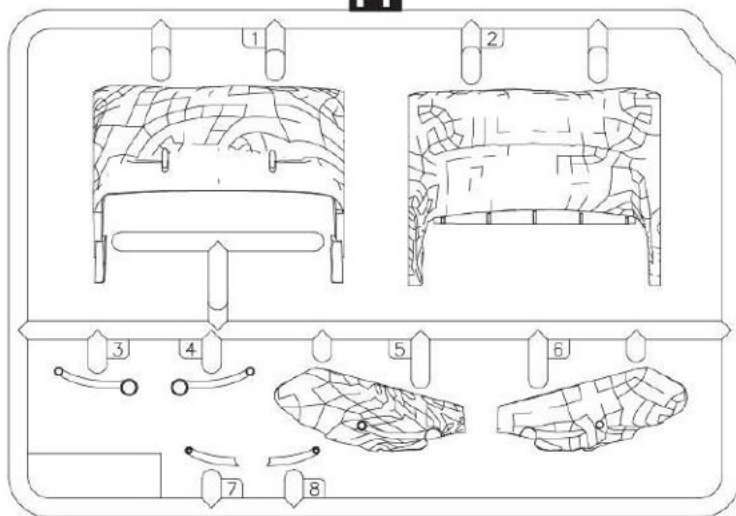
x2 ЗРОБИТИ ДВІ ДЕТАЛІ
MAKE 2 PCS

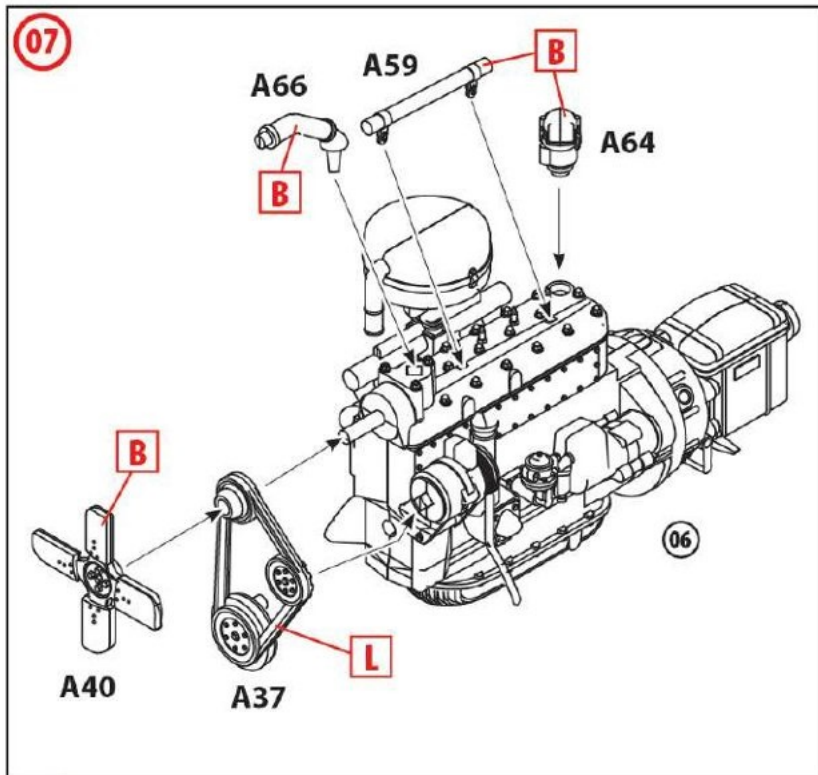
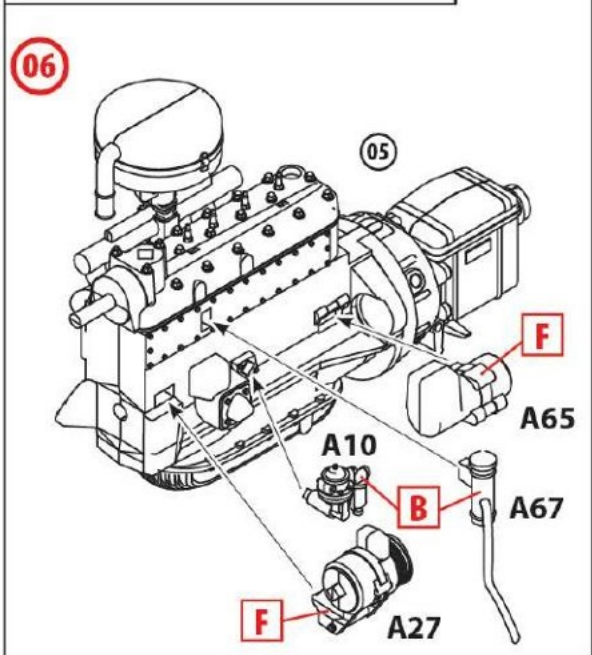
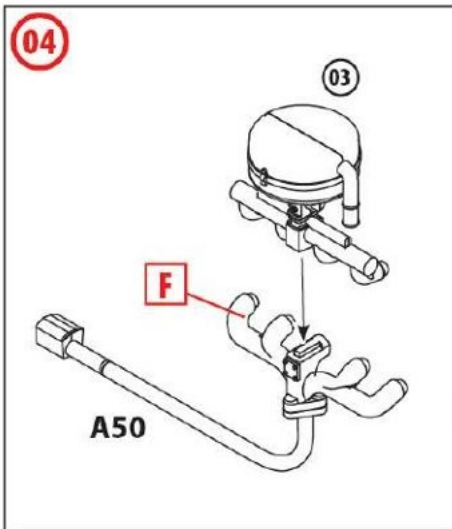
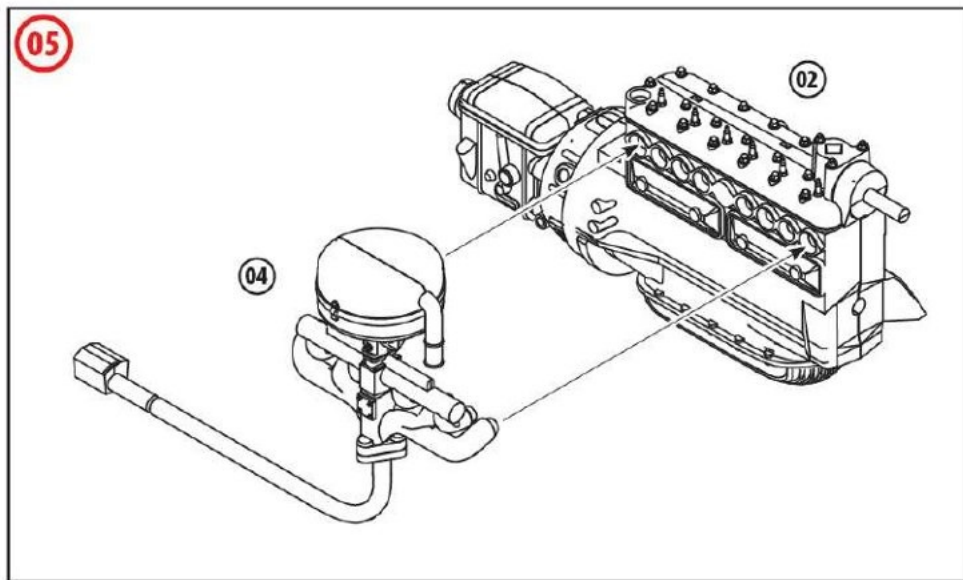
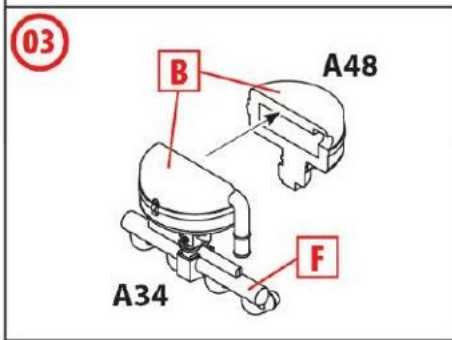
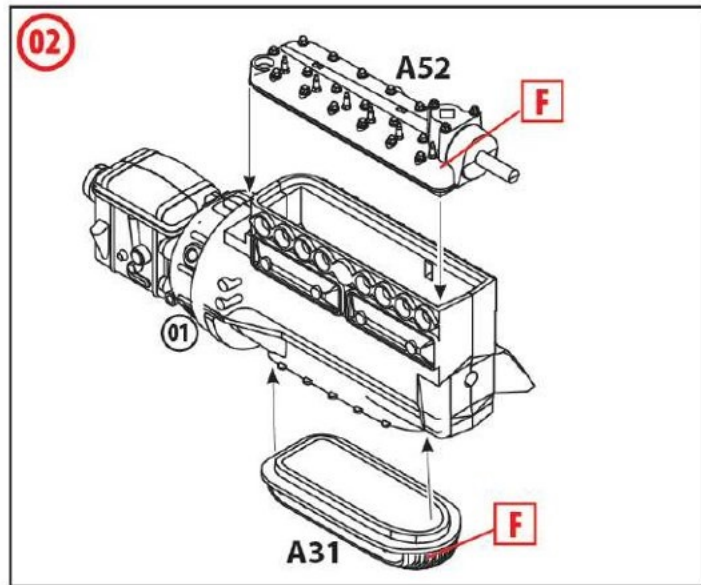
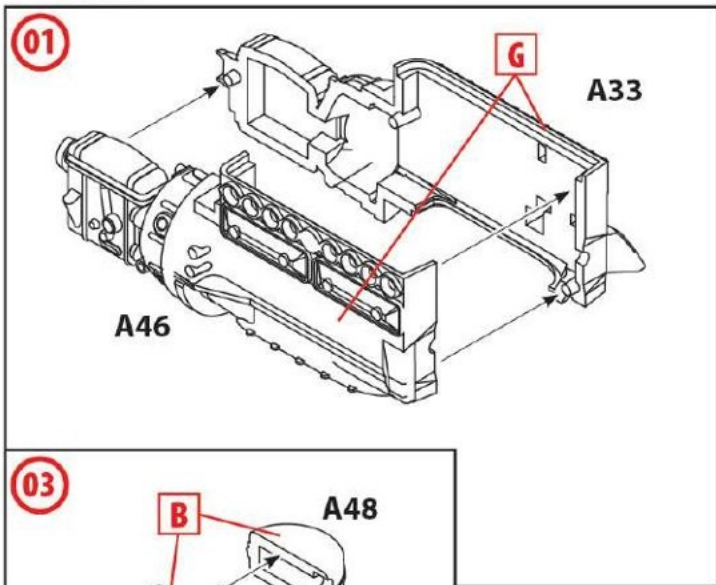
* ЗРОБИТИ САМОМУ
SCRATCH BUILD





F1

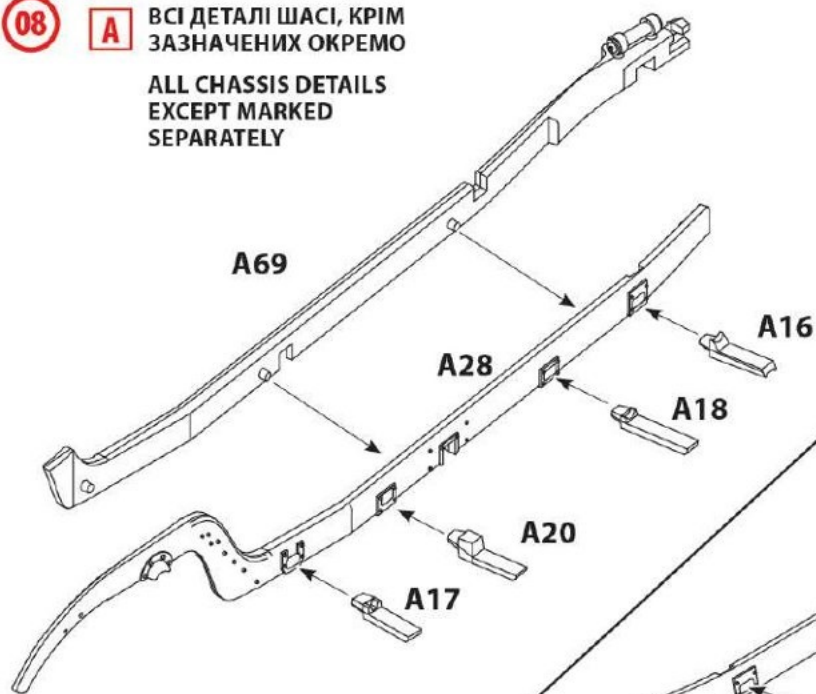




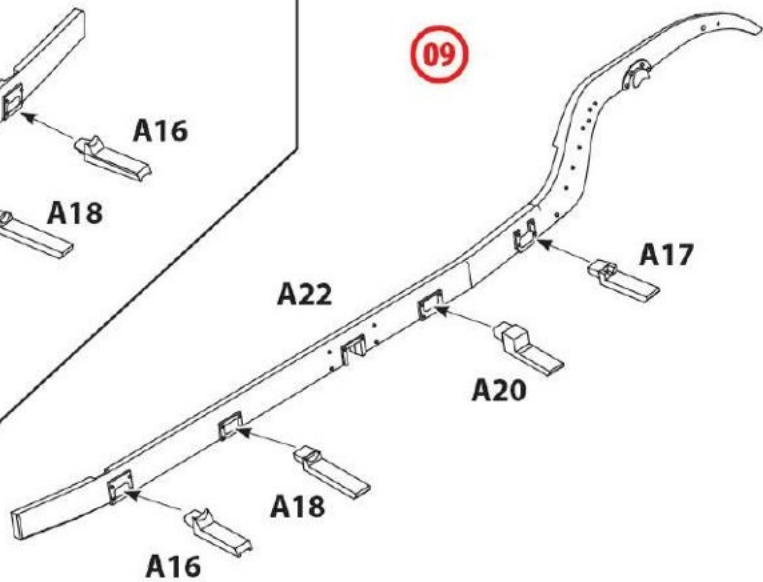
08

A

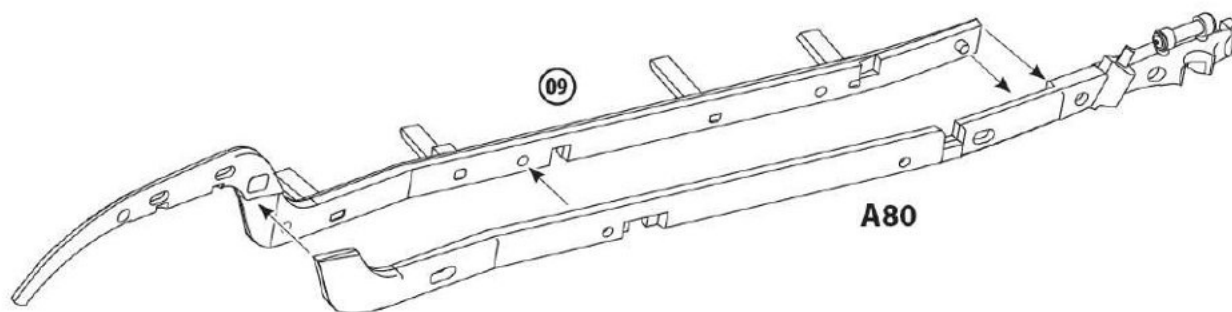
ВСІ ДЕТАЛІ ШАСІ, КРІМ
ЗАЗНАЧЕНИХ ОКРЕМО
ALL CHASSIS DETAILS
EXCEPT MARKED
SEPARATELY



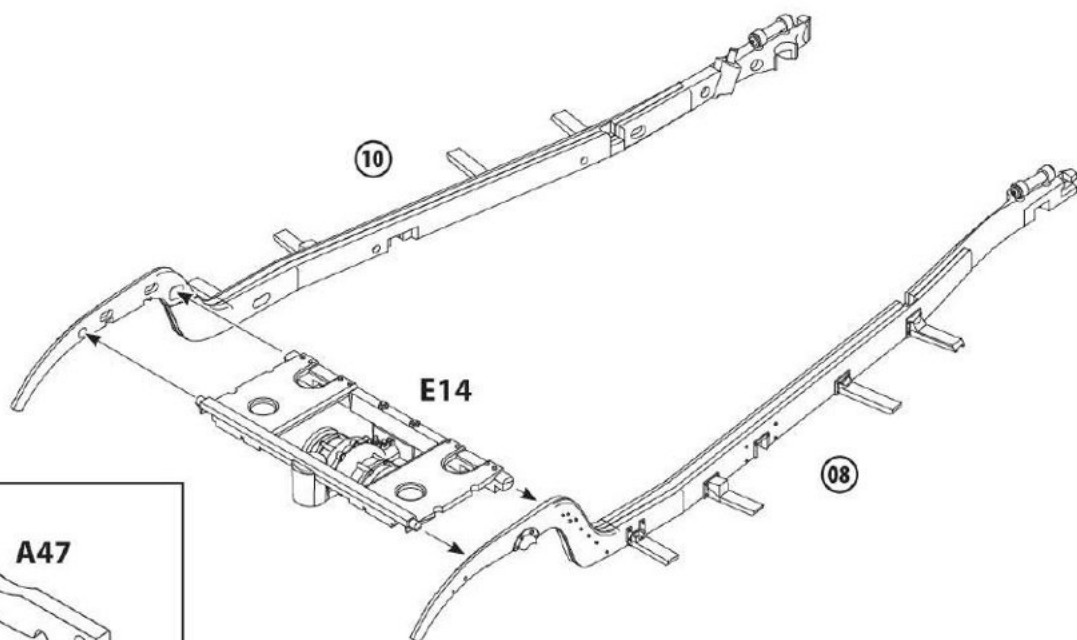
09



10



11



12

